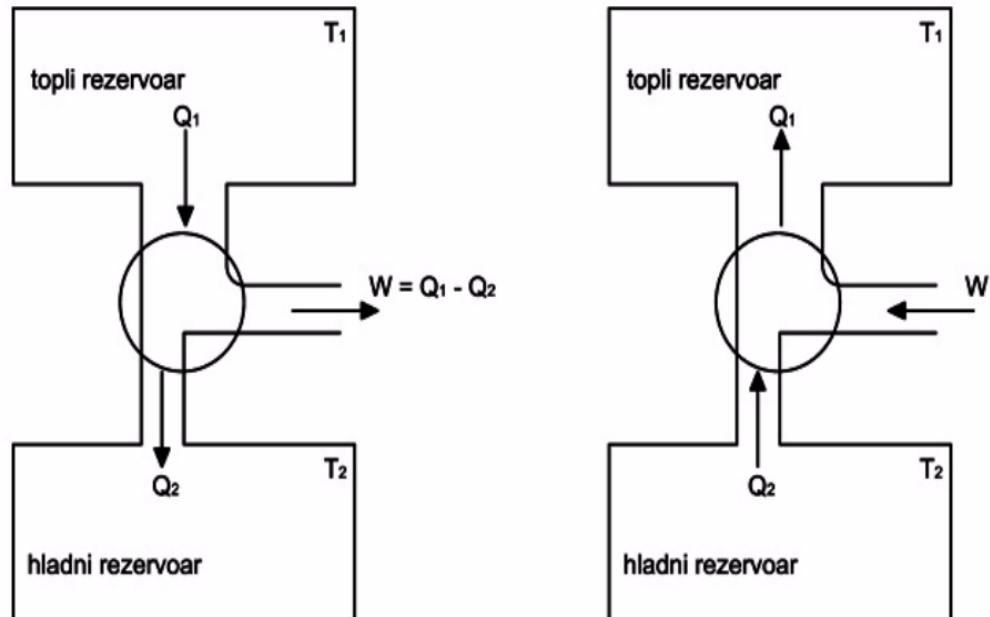


ДРУГИ ПРИНЦИП ТЕРМОДИНАМИКЕ И КОЕФИЦИЈЕНТ КОРИСНОГ ДЕЈСТВА



- Кретање молекула на одређеној температури је хаотично. Да би се ова енергија претворила у механичку треба хаотично кретање молекула превести у уређено. Уређаји који топлотну енергију претварају у механички рад називају се топлотне машине.
- На примеру топлотне машине види се да у једном периодичном процесу претварања топлоте у механички рад није могуће сву топлоту претворити, већ део те топлоте бива предат околина. Рад је једнак количини топлоте коју топлотна машина узме из топлотног резервоара на вишој температури мање количине топлоте коју топлотна машина преда хладнијем резервоару.
- По другом закону термодинамике није могуће конструисати машину која би у периодичном процесу сву количину топлоте добијену из топлотног резервоара претворила у механички рад. Одатле произилази дефиниција другог принципа.
- Топлота спонтано прелази само са тела више температуре на тела ниже температуре.
- Топлотне машине имају један параметар који карактерише енергетски биланс рада сваке топлотне машине – коефицијент корисног дејства, он представља количник рада и топлоте доведене топлотној машини

$$\eta = \frac{A}{Q_1} = \frac{Q_1 - Q_2}{Q_1}$$

Q1 - топлота доведена топлотној машини

Q2 – неискоришћена топлота

ПРИПРЕМА ЗА КОТРОЛНИ – ДИНАМИКА РОТАЦИОНОГ КРЕТАЊА

1. Центрипетално убрзање тела која ротира по кружници износи 5.6 m/s^2 а брзина је $100,8 \text{ m/s}$. Колики је полупречник путање и колика је центрипетална сила? Тело има масу 500 g .

$$a_c = 5,6 \text{ m/s}^2$$

$$V = 100,8 \text{ m/s}$$

$$r = ?$$

$$F_{cp} = ?$$

$$F_{cp} = mV^2 / r$$

$$m = 500 \text{ g}$$

$$r = V^2 / a_c$$

$$r = (100,8 \text{ m/s})^2 / 5,6 \text{ m/s}^2$$

$$r = 10\ 160,64 \text{ m}^2/\text{s}^2 / 5,6 \text{ m/s}^2$$

$$r = 1814,4 \text{ m}$$

$$1 \text{ kg} = 1000 \text{ g}$$

$$X = 500 \text{ g}$$

$$X = 0,5 \text{ kg}$$

$$F_{cp} = ma$$

$$F_{cp} = 5,6 \text{ m/s}^2 \times 0,5 \text{ kg} \quad N = \text{kg} \times \text{m/s}^2$$

$$F_{cp} = 2,8 \text{ N}$$

2. Точак полупречника 20 cm ротира око своје осе. На обод точка делује тангенцијална сила од три N . Колики је момент силе?

$$r = 20 \text{ cm} = 0,2 \text{ m}$$

$$F_t = 3 \text{ N}$$

$$M = F_t \times r$$

$$M = ?$$

$$M = 3 \text{ N} \times 0,2 \text{ m}$$

$$M = 0,6 \text{ Nm}$$

3. На ком растојању од осе ротације треба да на тело делује тангенцијална сила од 5 N да би њен момент био 0.5 Nm ?

$$F_t = 5 \text{ N}$$

$$M = 0,5 \text{ Nm}$$

$$r = ?$$

$$r = M / F_t$$

$$r = 0,5 \text{ Nm} / 5 \text{ N}$$

$$r = 0,1 \text{ m}$$

